

Ljusdata

Ljusflöde

2000 lm

Tunable white

2200–4000 K

Spridningsvinkel

120°

Dimning

0,1–100 %

RA

93

SDCM

3

L70/B50

100000 h

Ta 35 °C

Ljuskälla

LED (ej utbytbar
av användare)

Teknisk data

IP-klass

Tak: IP44

Vägg: IP20

Isolationsklass

Klass II

Skydd

Övertemperaturskydd

Driftmiljö

Inomhus

Omgivningstemperatur

-25 till +35 °C

Max. effekt

22 W

Energieffektivitetsklass

F

Nätspänning

230 V~ 50 Hz

Standbyeffekt

Psb, Pnet: 0,20 W

Max. ström vid vidarekoppling

16 A

Kabelarea

0,75–2,5 mm²

Rörelsesensor

CCL-01-S

HF-sensor

(Dopplerradar)

PIR-sensor

(Infraröd sensor)

Dagsljussensor

Aktivera endast i

svagt ljus.

Radio

2,4 GHz mesh

Bluetooth®

<10 dBm

CCL-01-S:

5,8 GHz radar

Radoräckvidd:

Ca 10 m inomhus.

Plejds meshteknik förlänger

räckvidden genom att

enheterna kommunicerar

med varandra.

RISK FÖR SKADOR PÅ PERSON ELLER EGENDOM

Allt arbete på apparaten ska utföras av auktoriserad elektriker. Nationella lagar och regler ska följas.

Uppfyllda standarder

Härmed försäkrar Plejd AB att denna typ av radioutrustning CCL-01 överensstämmer med direktiv 2014/53/EU.

Den fullständiga texten till EU-försäkringen om överensstämmelse finns på följande webbadress: plejd.com/compliance



Viktig information

Använd inte produkten om den har synliga tecken på skada.

Ljuskällan i denna armatur får endast bytas av tillverkaren eller auktoriserad serviceverkstad.



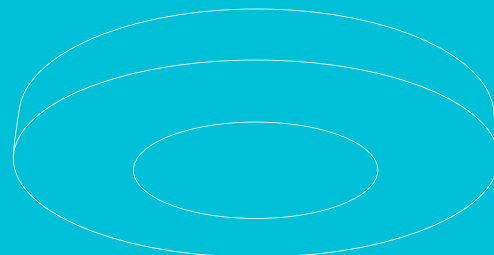
Avfallshantering och återvinning

Denna elektriska produkt ska inte kasseras tillsammans med annat hushållsavfall. Kontakta din lokala återvinningscentral för vägledning om kassering av elektrisk och elektronisk utrustning.

SV

Plejd

CCL-01 & CCL-01-S INSTALLATIONSMANUAL



Du hittar mer information
i Plejd-appen eller på plejd.se

OBS! Koppla inte till dimmer.
Dimmer är inbyggd.

Bryt strömmen före installation
av CCL-01.

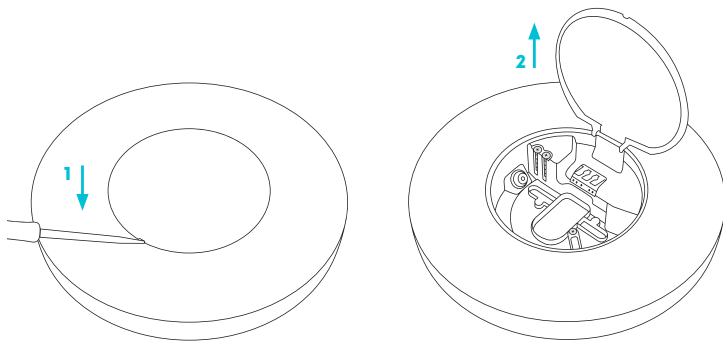


Klipp inte i kabelgenomföringen.
IP-klassen är endast giltig när
den är oskadad.

Installera produkten

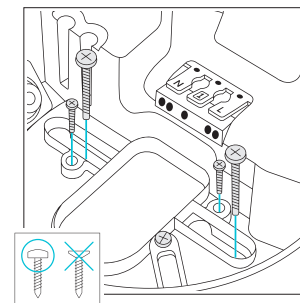
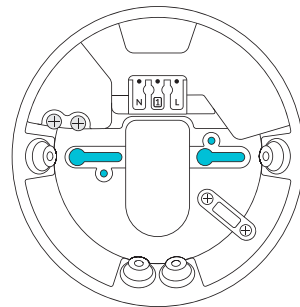
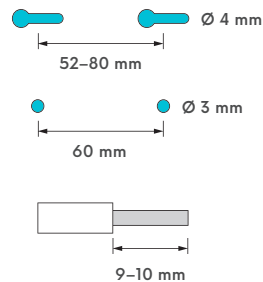
Steg 1. Öppna locket med ett platt verktyg
genom att böja försiktigt.

Steg 2. Locket kan låsas i upprätt läge.



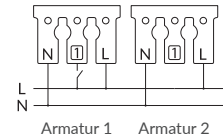
Steg 3. CCL-01 kan installeras på alla hårda ytor,
som trä, betong och gips. Använd skruv som
passar ytan. Två M4-skruvar medföljer för
användning med takdosa.

Dra matningskabeln genom en av kabelöppning-
arna och montera sedan CCL-01. Välj monterings-
hål utifrån centrumavstånd och skruvstorlek.



Steg 4. Anslut fas (L) och nolla (N). Kontroll-
ingång 1 kan användas för styrning med åter-
fjädrande tryckknapp (förinställt), strömställare
eller rörelsevakt (medneutralledare).

Ingången kan också användas för att trådlöst
styra en eller flera andra produkter från Plejd.



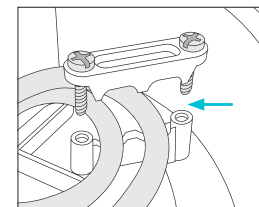
OBS! Koppla inte samman ingång 1
mellan flera produkter. Styrning och
sammankoppling av flera enheter i
en grupp görs trådlöst i appen.

Följ instruktionerna i appen

Ladda ner Plejd-appen via App Store eller
Google Play. Använd appen för att slutföra
installationen och gruppera dina armaturer.
Installationen kräver internetanslutning
och Bluetooth®.

Lämna över Plejd-systemet

När du är klar med installationen hittar du
systemkoden i appen. Skriv koden på den
medföljande klisterlappen 📄. Fäst klisterlappen
i elcentralen och överlämna välkomstfoldern
HEJ! till kunden.



OBS! Säkra med sladdförantringen
vid montering med kabel. Använd
kablar med samma diameter.